

# Datenblatt Datasheet

## Dachantenne Roof Mount Antenna

### Cellular

- Montage von innen und außen
- Abnehmbarer Strahler
- *Installation from inside or outside*
- *Removable mast*

## MCA 18 90 80

Erz.-Nr. / Ord. code

## 921 746-003



Änderungen vorbehalten / *Subject to alterations*

### Technische Daten / Technical data

Abmessungen / <i>Dimensions</i>	Ø 33 mm x 89 mm / 1.29 x 3.50 In.	
Gewicht / <i>Weight</i>	41 g / 1.45 oz	
Temperaturbereich / <i>Temperature range</i>	-40° C – + 80° C / -40° F – +176° F	
Schutzklasse / <i>Protection class</i>	IP66 (acc. IEC 60529)	
<b>Cellular</b>		
Senden / <i>Emission (TX)</i> VSWR ≤ 1,5	AMPS: GSM 900: GSM 1800: GSM 1900: UMTS:	824 – 894 MHz 880 – 915 MHz 1710 – 1785 MHz 1850 – 1910 1900 – 2025 MHz
Empfangen / <i>Reception (RX)</i> VSWR ≤ 2,0	AMPS: GSM 900: GSM 1800: GSM 1900: UMTS:	869 – 894 MHz 925 – 960 MHz 1805 – 1880 MHz 1930 – 1990 MHz 2110 – 2170 MHz
Impedanz / <i>Impedance (nominal)</i>	50 ohms	
Gewinn / <i>Gain</i>	GSM:	0 dB*
Belastbarkeit / <i>Load capacity</i>	max.	8 W gepulst, <i>pulsed acc.</i> GSM standard
Anschluss / <i>Connector</i>	FME male	

\*<sup>1</sup>) dB: gemessen gegenüber lambda/4-Monopol / measured towards lambda/4 monopole

# Datenblatt Datasheet

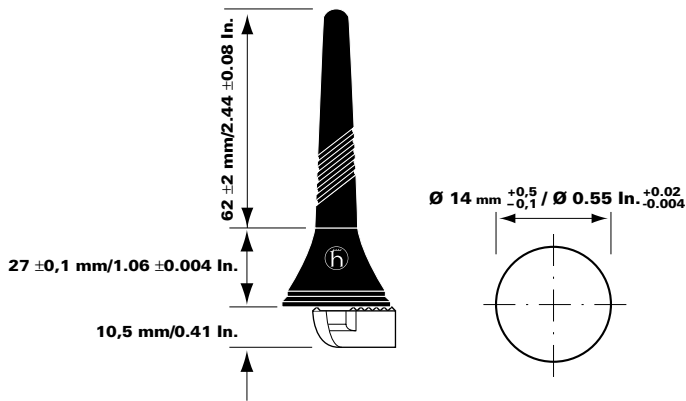
## MCA 18 90 80

Erz.-Nr. / Ord. code

### 921 746-003

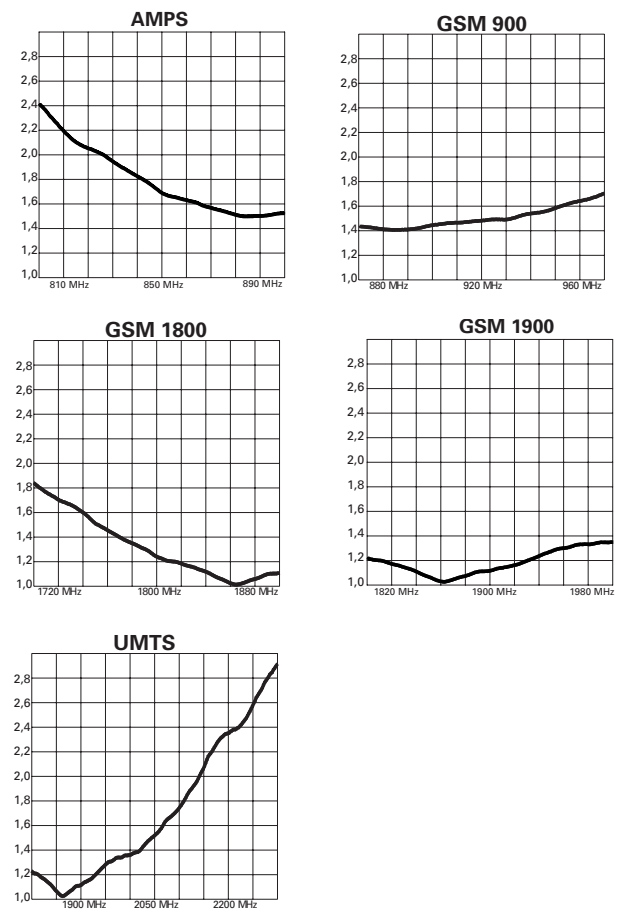
Änderungen vorbehalten / Subject to alterations

### Technische Zeichnungen Technical drawings



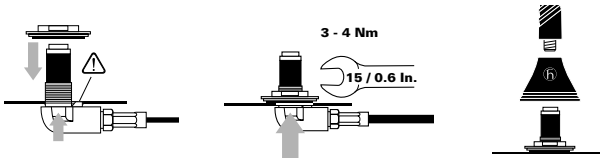
### Antennendiagramme Antenna diagrams

Typisches VSWR / Typical VSWR

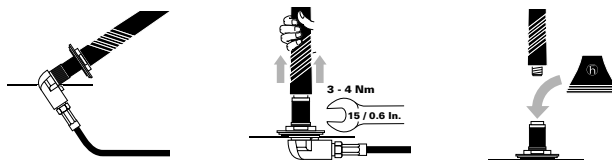


### Montage / Installation

von unten / from below



von aussen / from outside



Typisches Strahlungsdiagramm (H-Ebene)  
Typical radiation pattern (H-plane)

